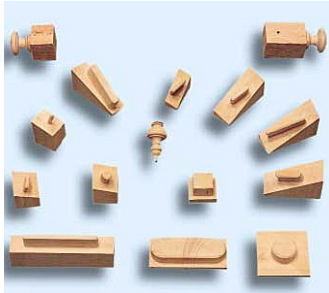
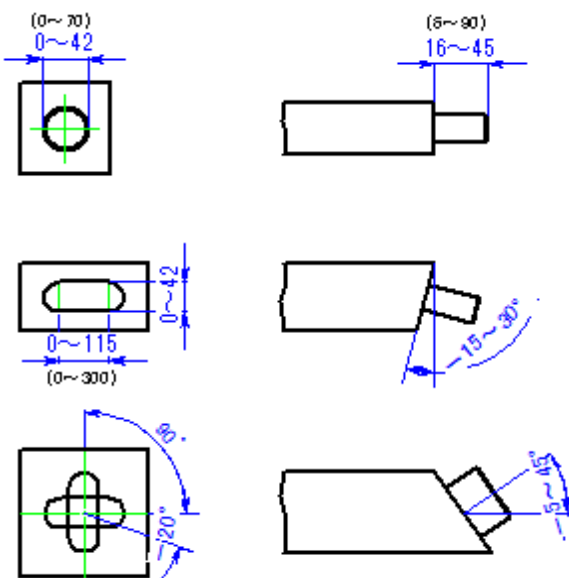


A = 0°~20°
 B = 15°~0°~-30°
 C = 0°~45°

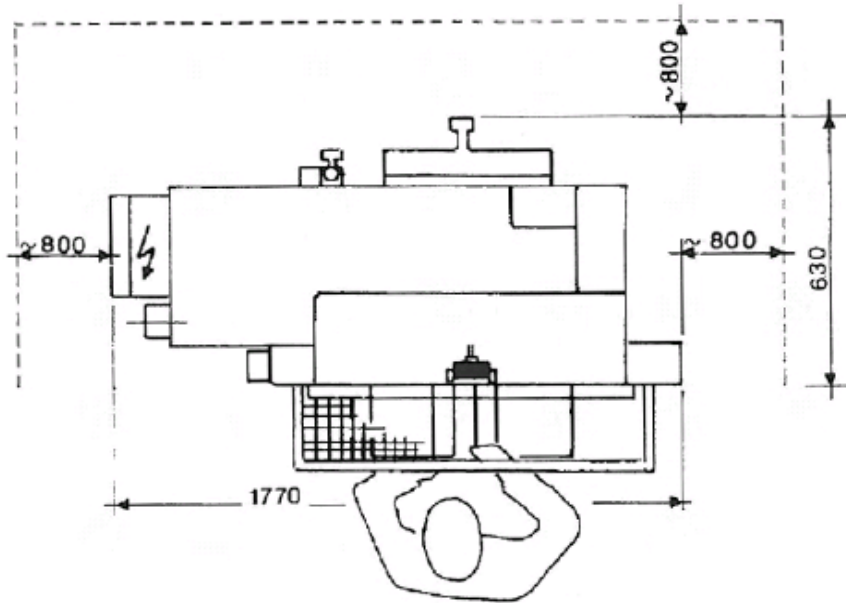


機械仕様

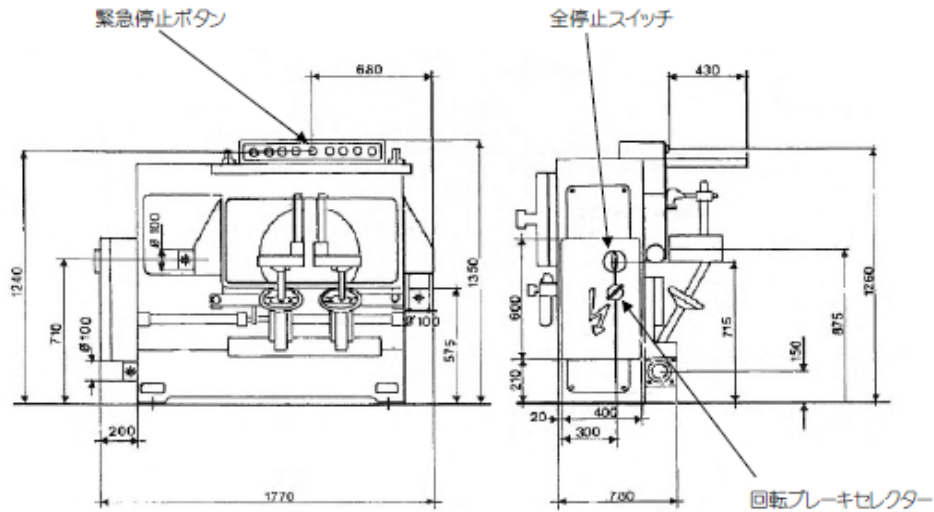
主軸回転数	6000RPM
最大ホゾ幅	115+2R
最大ホゾ深さ	16~45mm
標準刃物	16~45mm
オプション刃	6~90mm
テーブル傾斜	
上方向	0~15°
下方向	0~30°
横方向	0~20°
ホゾの角度	0~45°
主軸モーター	4HP
ヘッド回転用モーター	1HP
機械重量	1050kg
機械の大きさ	1500 X 1150 X 1350



稼働と保守管理に必要なスペース



レイアウト



* 集塵ホッパーφ100×3ヶ所

