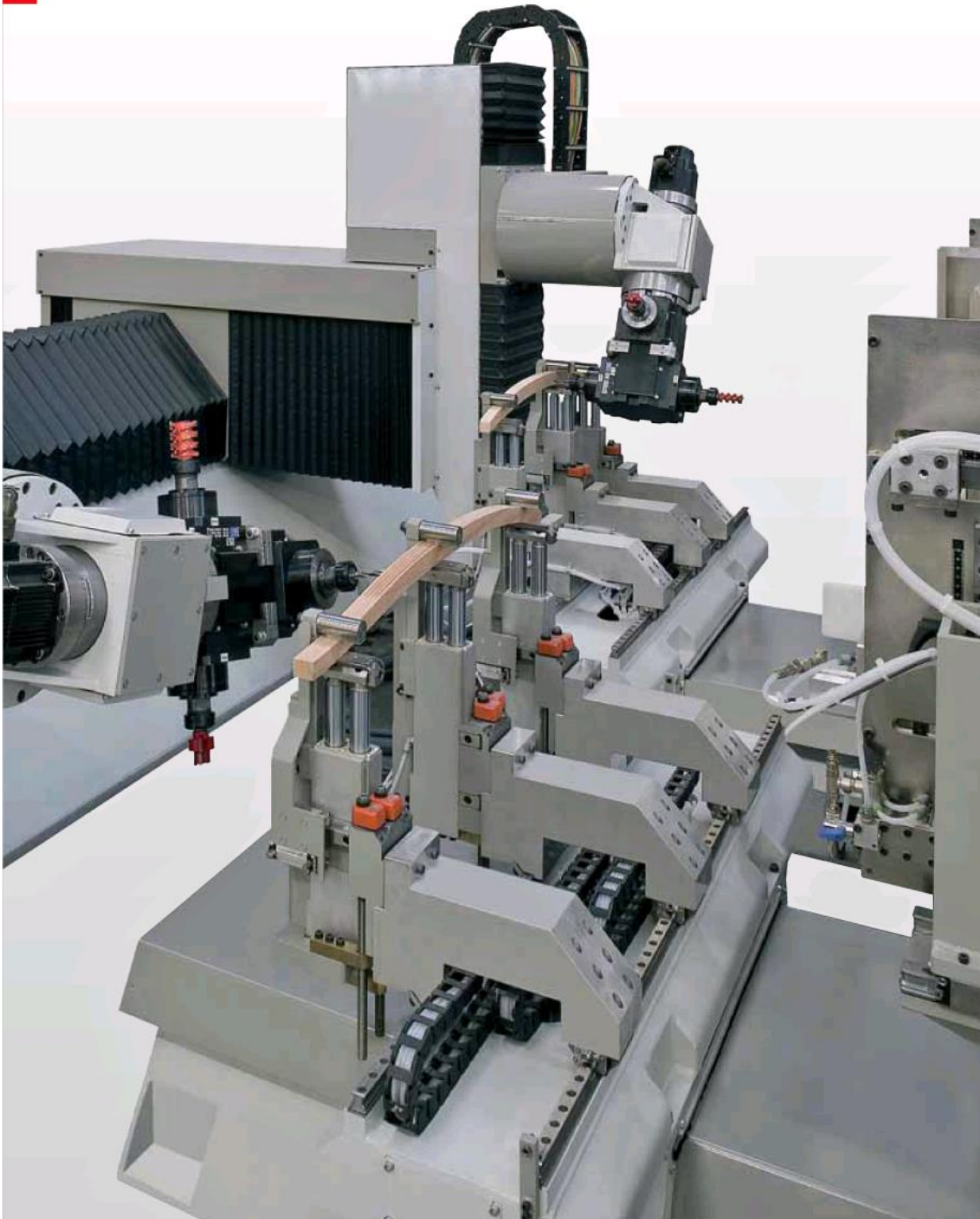
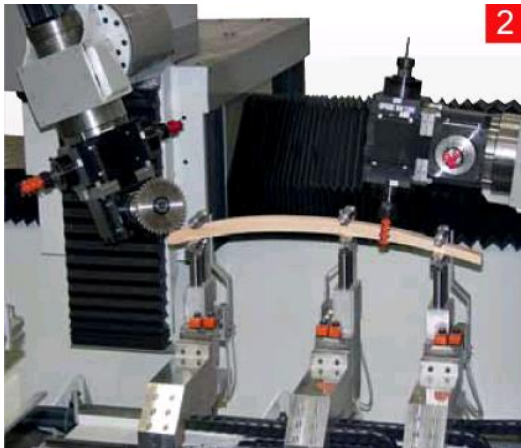


1



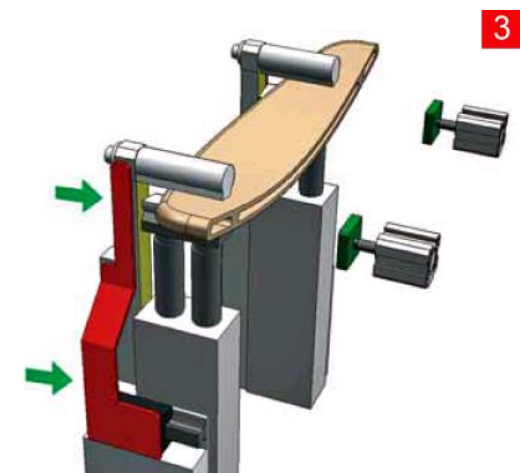


ダブル5+5同時制御のフルデジタルマシニングセンターは異なった多様な加工対象物を自動的に投入出来るように設計されています。

作業性の高いホッパーフィーダーを装備しています。

ユーザーの多様な目的に合わせて多様なクランプシステムを装備しています。 DOUBLE-JET型は

X軸=2,950mmで3,000mm長さの材料まで自動投入出来ます。シングルヘッドの従来機に比べ、半分のサイクル時間で生産出来ます。



異なった加工物を同時加工する場合(パテント)

各ヘッド間の負荷を均等に分けます。

従って全てのヘッドは連続的に稼動し、ストロークを変更したり、その他の余分な動きをする時間の浪費を避けることが出来ます。

DOUBLE-JET型マシニングセンターはダブル基準決めシステムです。治具レスクランプは高さ調整も容易にでき、傾斜をさせる事で曲がった部材も保持できます。



DOUBLE-JET 1基でなく2基のホッパーフィードの場合、投入、排出が速く、所要時間は大幅に短縮されます。

これはBACCI社独自のPITAGORAソフトにより可能となるものです。

このPITAGORAを模倣した他社ソフトを持ってしても、その生産性、プログラミング、セットアップタイム、衝突回避などの優秀性を得ることは出来ません。

<PITAGORAの特徴>

- 10分間のプログラム時間
- 自動的なゼロ停止及び連続稼動
- 各種軌道間の連結時間を短縮する機能
- 首尾一貫したクランプとホッパーフィードの位置決め
- プログラミングが専門プログラマーに頼る事無く実行可能

